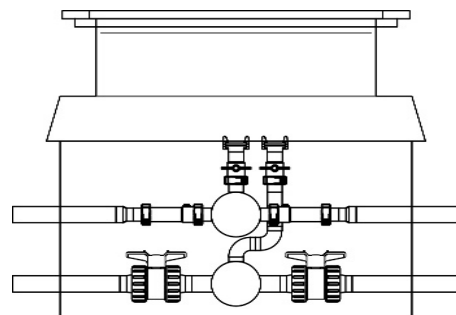
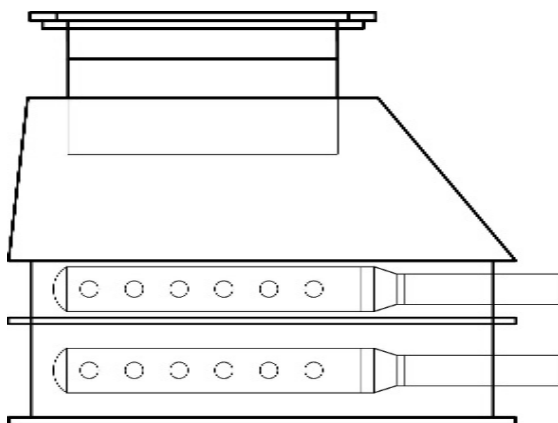
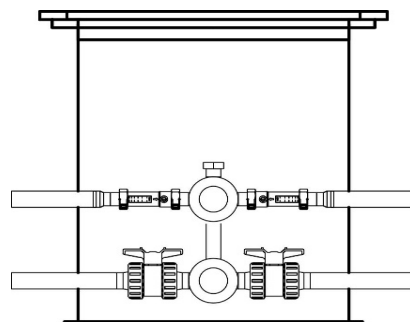
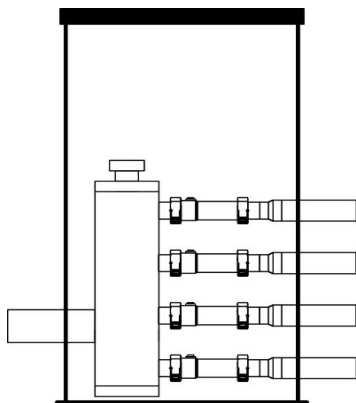


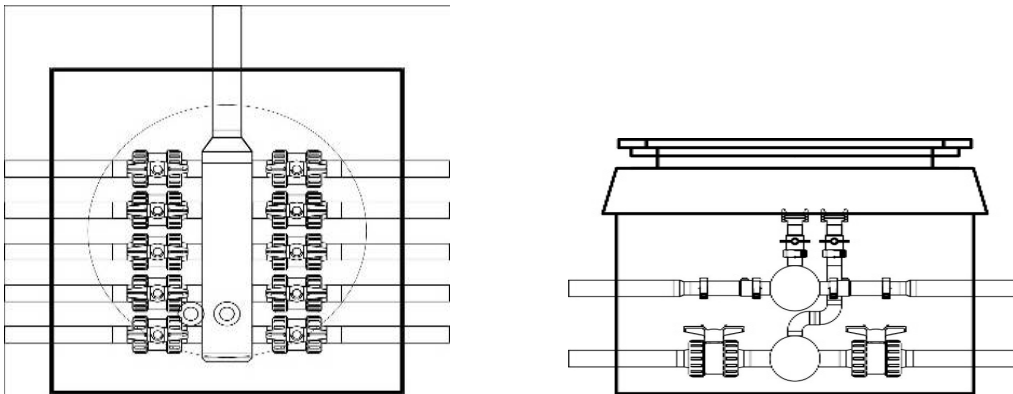
## Erdwärme / Brunnenbau



## Übersicht 2015 - Preise auf Anfrage

## Inhaltsverzeichnis Erdwärme / Brunnenbau

<b>Artikel</b>	<b>Seite</b>
Soleverteilerschacht Standard Größe 1, 2-fach bis 10-fach	1
Soleverteilerschacht Standard Größe 1 - teleskopierbar	2
Soleverteilerschacht Standard Größe 2, 2-fach bis 10-fach	3
Soleverteilerschacht Standard Größe 2 - teleskopierbar	4
Soleverteilerschacht rund DN 400, 2-fach bis 5-fach	5
Soleverteilerschacht rund DN 600, 2- bis 8-fach vertikal	6
Soleverteilerschacht rund DN 600, 2- bis 8-fach horizontal	7
Zubehör für Verteilerschächte	8
Sonderausführungen	9
Erdwärmerohr Ringbunde	10
E-Muffen SDR 11	11
E-Winkel 90° / 45° SDR 11	12
Brunnenschacht Standard - teleskopierbar	13
Modularverteiler MV 3"	14
Zubehör für Modularverteiler	15

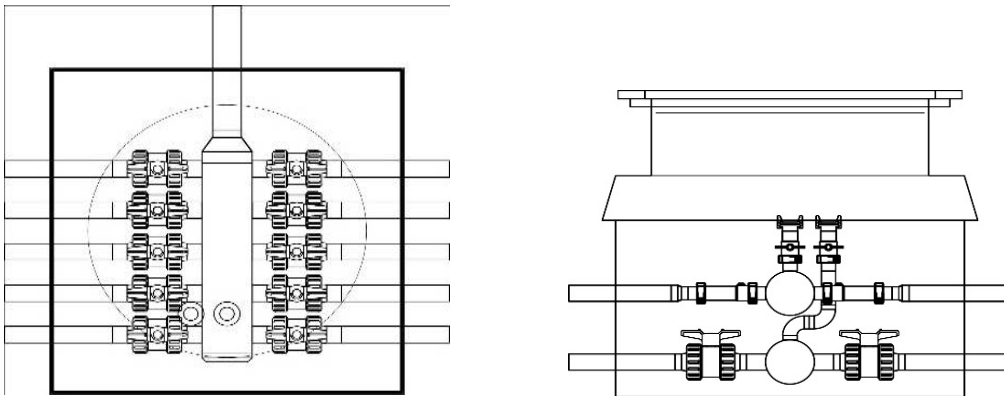


PE-Verteilerschacht gelb, 2-fach bis 10-fach, feste Bauhöhe

VL: Kugelhahn PVC, RL: Durchflussmesser 5 - 42 l/min*, Sondenordnung horizontal					
Abmessung	Bauhöhe fest	Anschluß		Sonden	Artikelnummer
		Sonde	WP		
ca. 790 x 780	ca. 640	40	63	2-fach	EWSO1 02G
ca. 790 x 780	ca. 640	40	63	3-fach	EWSO1 03G
ca. 790 x 780	ca. 640	40	63	4-fach	EWSO1 04G
ca. 790 x 780	ca. 640	40	63	5-fach	EWSO1 05G
ca. 790 x 780	ca. 640	40	63	6-fach	EWSO1 06G
ca. 790 x 780	ca. 640	40	63	7-fach	EWSO1 07G
ca. 790 x 780	ca. 640	40	63	8-fach	EWSO1 08G
ca. 790 x 780	ca. 640	40	63	9-fach	EWSO1 09G
ca. 790 x 780	ca. 640	40	63	10-fach	EWSO1 10G

\* Durchflussmesser 20 - 70 l/min optional preisneutral (bitte bei Bestellung angeben)

- Komplett Anschlußfertiger Verteilerschacht 790 x 780 mm
- Füll- und Entlüftungsanschluß ÜWM G 1 1/4"
- Abdeckung begehbare Ausführung 200 kg, tagwasserdicht, mit Schacht verschweißt
- Alle Anschlüsse mit der Schachtwand verschweißt
- Weitere Ausführungsvarianten auf Anfrage / Zubehör



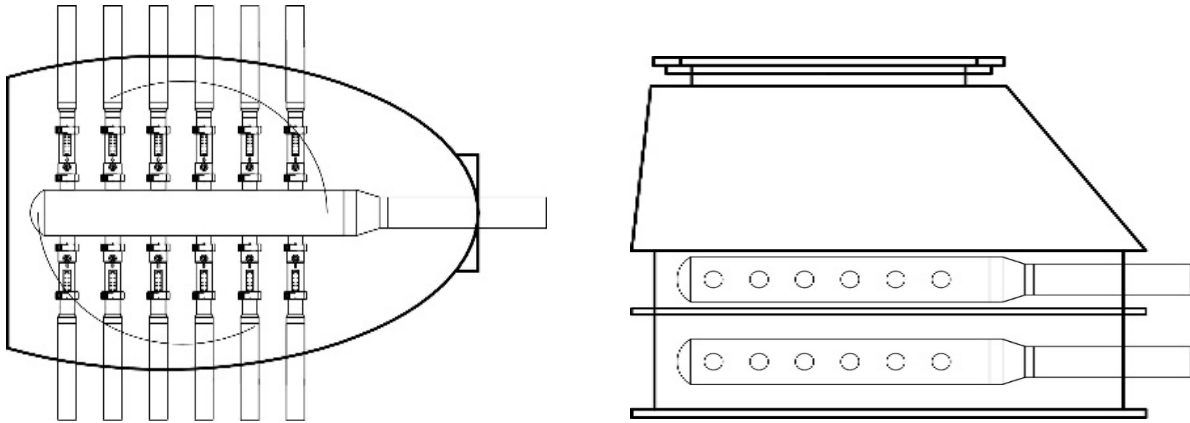
PE-Verteilerschacht gelb, 2-fach bis 10-fach, variable Bauhöhe

VL: Kugelhahn PVC, RL: Durchflussmesser 5 - 42 l/min*, Sondenordnung horizontal					
Abmessung	Bauhöhe variabel	Anschluß		Sonden	Artikelnummer
		Sonde	WP		
ca. 790 x 780	ca. 680 - 860	40	63	2-fach	EWSO1 02T
ca. 790 x 780	ca. 680 - 860	40	63	3-fach	EWSO1 03T
ca. 790 x 780	ca. 680 - 860	40	63	4-fach	EWSO1 04T
ca. 790 x 780	ca. 680 - 860	40	63	5-fach	EWSO1 05T
ca. 790 x 780	ca. 680 - 860	40	63	6-fach	EWSO1 06T
ca. 790 x 780	ca. 680 - 860	40	63	7-fach	EWSO1 07T
ca. 790 x 780	ca. 680 - 860	40	63	8-fach	EWSO1 08T
ca. 790 x 780	ca. 680 - 860	40	63	9-fach	EWSO1 09T
ca. 790 x 780	ca. 680 - 860	40	63	10-fach	EWSO1 10T

\* Durchflussmesser 20 - 70 l/min optional preisneutral (bitte bei Bestellung angeben)

- Komplett Anschlußfertiger Verteilerschacht 790 x 780 mm - variable Bauhöhe
- Füll- und Entlüftungsanschluß ÜWM G 1 1/4"
- Abdeckung 600 kg mit Schiebedom, tagwasserdicht
- Alle Anschlüsse mit der Schachtwand verschweißt
- Weitere Ausführungsvarianten auf Anfrage / Zubehör

## Soleverteilerschacht - Standard Größe 2



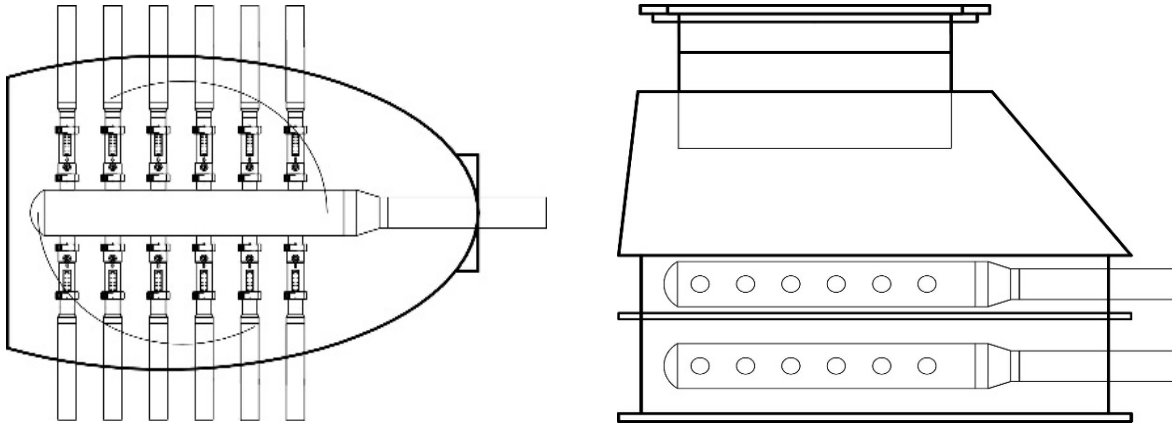
PE-Verteilerschacht gelb, 2-fach bis 12-fach, feste Bauhöhe

VL: Kugelhahn PVC, RL: Durchflussmesser 5 - 42 l/min*, Sondenordnung horizontal					
Abmessung	Bauhöhe fest	Anschluß		Sonden	Artikelnummer
		Sonde	WP		
ca. 755 x 1030	ca. 920	40	63	2-fach	EWSO2 02G
ca. 755 x 1030	ca. 920	40	63	3-fach	EWSO2 03G
ca. 755 x 1030	ca. 920	40	63	4-fach	EWSO2 04G
ca. 755 x 1030	ca. 920	40	63	5-fach	EWSO2 05G
ca. 755 x 1030	ca. 920	40	63	6-fach	EWSO2 06G
ca. 755 x 1030	ca. 920	40	63	7-fach	EWSO2 07G
ca. 755 x 1030	ca. 920	40	63	8-fach	EWSO2 08G
ca. 755 x 1030	ca. 920	40	63	9-fach	EWSO2 09G
ca. 755 x 1030	ca. 920	40	75	10-fach	EWSO2 10G
ca. 755 x 1030	ca. 920	40	75	11-fach	EWSO2 11G
ca. 755 x 1030	ca. 920	40	75	12-fach	EWSO2 12G

\* Durchflussmesser 20 - 70 l/min optional preisneutral (bitte bei Bestellung angeben)

- Komplett Anschlußfertiger Verteilerschacht 755 x 1030 mm
- Füll- und Entlüftungsanschluß ÜWM G 1 1/4"
- Abdeckung begehbare Ausführung 200 kg, tagwasserdicht, mit Schacht verschweißt
- Alle Anschlüsse mit der Schachtwand verschweißt
- Weitere Ausführungsvarianten auf Anfrage / Zubehör

## Soleverteilerschacht - Standard Größe 2



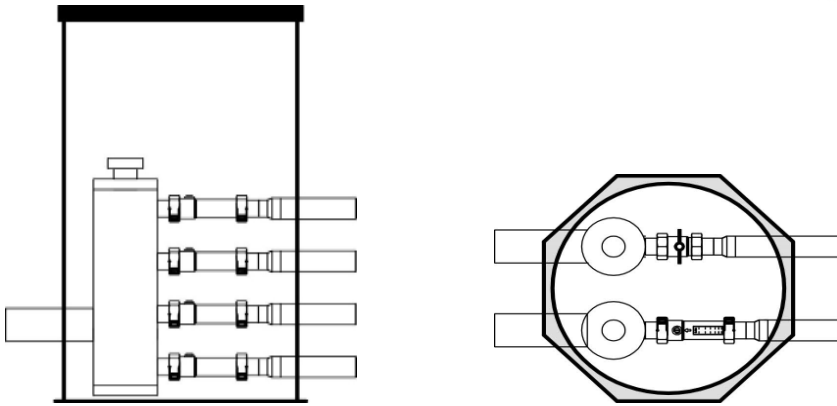
PE-Verteilerschacht gelb, 2-fach bis 12-fach, variable Bauhöhe

VL: Kugelhahn PVC, RL: Durchflussmesser 5 - 42 l/min*, Sondenordnung horizontal					
Abmessung	Bauhöhe variabel	Anschluß		Sonden	Artikelnummer
		Sonde	WP		
ca. 755 x 1030	ca. 950 - 1150	40	63	2-fach	EWSO2 02T
ca. 755 x 1030	ca. 950 - 1150	40	63	3-fach	EWSO2 03T
ca. 755 x 1030	ca. 950 - 1150	40	63	4-fach	EWSO2 04T
ca. 755 x 1030	ca. 950 - 1150	40	63	5-fach	EWSO2 05T
ca. 755 x 1030	ca. 950 - 1150	40	63	6-fach	EWSO2 06T
ca. 755 x 1030	ca. 950 - 1150	40	63	7-fach	EWSO2 07T
ca. 755 x 1030	ca. 950 - 1150	40	63	8-fach	EWSO2 08T
ca. 755 x 1030	ca. 950 - 1150	40	63	9-fach	EWSO2 09T
ca. 755 x 1030	ca. 950 - 1150	40	75	10-fach	EWSO2 10T
ca. 755 x 1030	ca. 950 - 1150	40	75	11-fach	EWSO2 11T
ca. 755 x 1030	ca. 950 - 1150	40	75	12-fach	EWSO2 12T

\* Durchflussmesser 20 - 70 l/min optional preisneutral (bitte bei Bestellung angeben)

- Komplett Anschlußfertiger Verteilerschacht 755 x 1030 mm
- Füll- und Entlüftungsanschluß ÜWM G 1 1/4"
- Abdeckung 600 kg mit Schiebedom, tagwasserdicht
- Alle Anschlüsse mit der Schachtwand verschweißt
- Weitere Ausführungsvarianten auf Anfrage / Zubehör

## Soleverteilerschacht rund DN 400



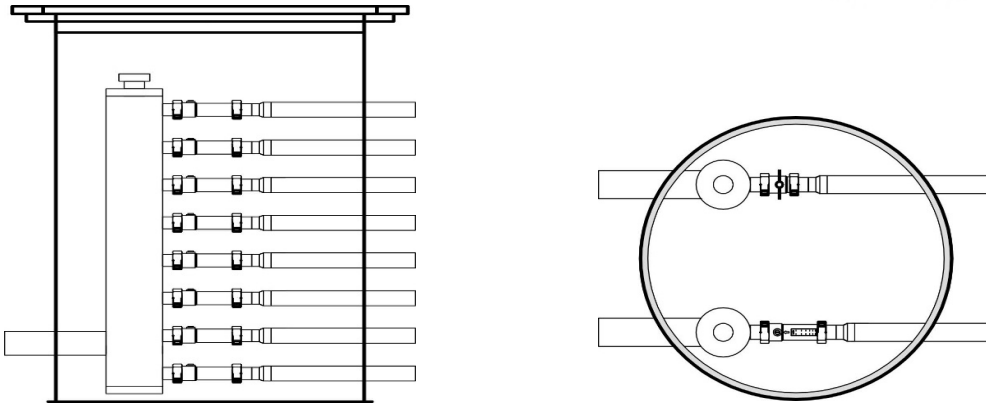
PE 100-Verteilerschacht aus Rohr gefertigt, 2-fach bis 5-fach, Standardbauhöhe

VL: Kugelhahn PVC, RL: Durchflussmesser 5 - 42 l/min*, Sondenordnung vertikal					
DN	Bauhöhe	Anschluß		Sonden	Artikelnummer
		Sonde	WP		
400	ca. 750	40	63	2-fach	EWSR4 02
400	ca. 750	40	63	3-fach	EWSR4 03
400	ca. 750	40	63	4-fach	EWSR4 04
400	ca. 750	40	63	5-fach	EWSR4 05

\* Durchflussmesser 20 - 70 l/min optional preisneutral (bitte bei Bestellung angeben)

- Komplett Anschlußfertiger Verteilerschacht DN 400
- Füll- und Entlüftungsanschluß ÜWM G 1 1/4"
- Abdeckung begehbare Ausführung
- Alle Anschlüsse mit der Schachtwand verschweißt
- Weitere Ausführungsvarianten auf Anfrage / Zubehör

## Soleverteilerschacht rund DN 600 vertikal



PE 100-Verteilerschacht aus Wickelrohr gefertigt, 2-fach bis 8-fach, Standardbauhöhe

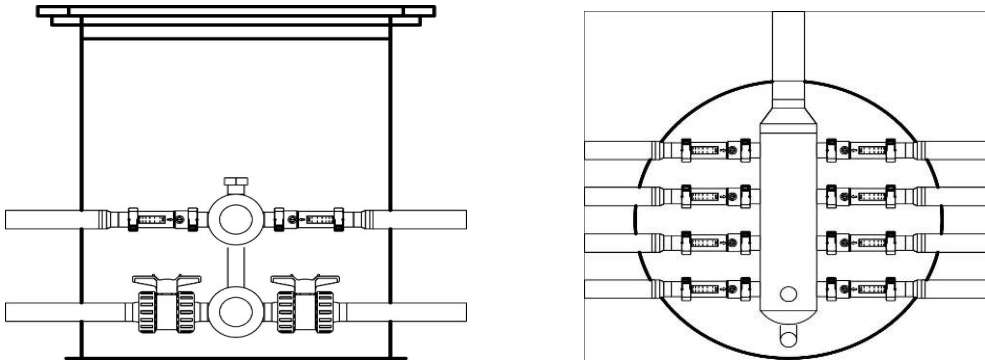
VL: Kugelhahn PVC, RL: Durchflussmesser 5 - 42 l/min*, Sondenordnung vertikal					
DN	Bauhöhe	Anschluß		Sonden	Artikelnummer
		Sonde	WP		
600	ca. 840	40	63	2-fach	EWSR6 02V
600	ca. 840	40	63	3-fach	EWSR6 03V
600	ca. 840	40	63	4-fach	EWSR6 04V
600	ca. 840	40	63	5-fach	EWSR6 05V
600	ca. 840	40	63	6-fach	EWSR6 06V
600	ca. 1050	40	63	7-fach	EWSR6 07V
600	ca. 1050	40	63	8-fach	EWSR6 08V

\* Durchflussmesser 20 - 70 l/min optional preisneutral (bitte bei Bestellung angeben)

- Komplett Anschlußfertiger Verteilerschacht DN 600
- Füll- und Entlüftungsanschluß ÜWM G 1 1/4"
- Abdeckung tagwasserdicht, 600 kg Radlast bei Beachtung der Einbauanleitung
- Alle Anschlüsse mit der Schachtwand verschweißt
- Weitere Ausführungsvarianten auf Anfrage / Zubehör



## Soleverteilerschacht rund DN 600 horizontal



PE 100-Verteilerschacht aus Wickelrohr gefertigt, 2-fach bis 8-fach, Standardbauhöhe

VL: Kugelhahn PVC, RL: Durchflussmesser 5 - 42 l/min*, Sondenanordnung horizontal					
DN	Bauhöhe	Anschluß		Sonden	Artikelnummer
		Sonde	WP		
600	ca. 750	40	63	2-fach	EWSR6 02H
600	ca. 750	40	63	3-fach	EWSR6 03H
600	ca. 750	40	63	4-fach	EWSR6 04H
600	ca. 750	40	63	5-fach	EWSR6 05H
600	ca. 750	40	63	6-fach	EWSR6 06H
600	ca. 750	40	63	7-fach	EWSR6 07H
600	ca. 750	40	63	8-fach	EWSR6 08H

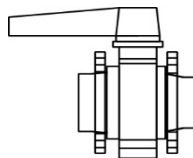
\* Durchflussmesser 20 - 70 l/min optional preisneutral (bitte bei Bestellung angeben)

- Komplett Anschlußfertiger Verteilerschacht DN 600
- Füll- und Entlüftungsanschluß ÜWM G 1 1/4"
- Abdeckung tagwasserdicht, 600 kg Radlast bei Beachtung der Einbauanleitung
- Alle Anschlüsse mit der Schachtwand verschweißt
- Weitere Ausführungsvarianten auf Anfrage / Zubehör



Artikel	Artikelnummer
Befüll- und Entlüftungsset 5/4" AG / Geka-Kupplung mit Kappe	EWZUB 0044
PE-Rohrzusammenführung da 40 / 2 x da 32	EWZUB 0050
Zulage Verwendung Kugelhahn 1" Messing statt Kugelhahn PVC	EWZUB 0200
Zulage Thermometer in Sammler eingeschweißt / Stück	EWZUB 0201
Zulage Manometer in Sammler eingeschweißt / Stück	EWZUB 0202
Beton-Lastverteilerplatte DN 1000, D 400 KN, SLW 60	EWZUB 0203
Beton-Schachtabdeckung BEGU, D 400 KN, SLW 60	EWZUB 0204
Domverlängerung DN 600 auf 500mm	EWZUB 0205
<sup>1)</sup> Paar Kugelhahn PVC zur WP DN 40 - da 50	EWZUB 0207
<sup>1)</sup> Paar Kugelhahn PVC zur WP DN 50 - da 63	EWZUB 0208
<sup>1)</sup> Paar Kugelhahn PVC zur WP DN 65 - da 75	EWZUB 0209
<sup>1)</sup> Paar Absperrklappe PVC zur WP DN 80 - da 90 inkl. Flansche	EWZUB 0210
<sup>1)</sup> Paar Absperrklappe PVC zur WP DN 100 - da 110 inkl. Flansche	EWZUB 0211
<sup>1)</sup> Paar Absperrklappe PVC zur WP DN 100 - da 125 inkl. Flansche	EWZUB 0212
<sup>1)</sup> Paar Absperrklappe PVC zur WP DN 125 - da 140 inkl. Flansche	EWZUB 0213
Zulage Bypasssetter 20-70 l/min statt DFM 5-42 l/min	EWZUB 0216
Zulage Schacht DN 600 - Bauhöhe +250 mm	EWZUB 0217

<sup>1)</sup> nach technischer Prüfung



Hier finden Sie eine kleine Übersicht unserer Sonderschächte.  
Wir finden mit Ihnen die passende Lösung für Ihren Anwendungsfall.  
Auch für Ausführungen im Grundwasser mit Auftriebssicherung und Schachtstatik.  
Wir freuen uns auf Ihre Anfrage!

